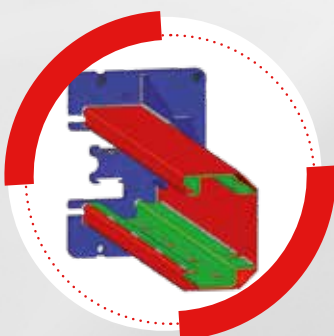
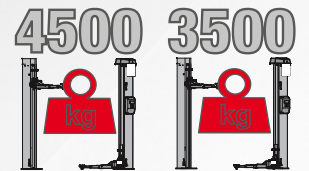




**Elektrohydraulische
2-Säulen-Hebebühnen
mit Untersatz für
Erdverbindung**



**Intern verstärkte
Säulenstruktur zur
Reduzierung** der
Biegung und interne
Kabelführung.



Doppelgewinde für
großen vertikalen
Einstellbereich der
Auflage (95÷180 mm)

ERCO HC4502 B - ERCO HC3502 B



Untersatz für Erdverbindung für niedrige Decken.

Nachfluchten der beiden Schlitten über Metallseile, die eine **optimale Synchronisierung** der Schlitten garantieren.



SCHUTZMASSNAHMEN

Türenschtutzgummi. Drehstopp der Arme in **Zahnsegmenten**



ARME

Vier **asymmetrische, 3-stufige Arme**. Sehr dünne letzte Verlängerung (30 mm) für die Aufnahme niedrig gelegter Fahrzeuge.

EMPFOHLENES ZUBEHÖR



8-43300021

Kit mit 4 Distanzstücken für Armauflagen, H=35 mm



8-43300014

Kit mit 4 Distanzstücken für Armauflagen, H=80 mm



8-43300015

Kit mit 4 Distanzstücken für Armauflagen, H=140 mm



8-43300016

Kit mit 4 Adaptern für Mercedes Sprinter

Weiteres Zubehör Gemäss Verzeichnis.

STANDARDZUBEHÖR

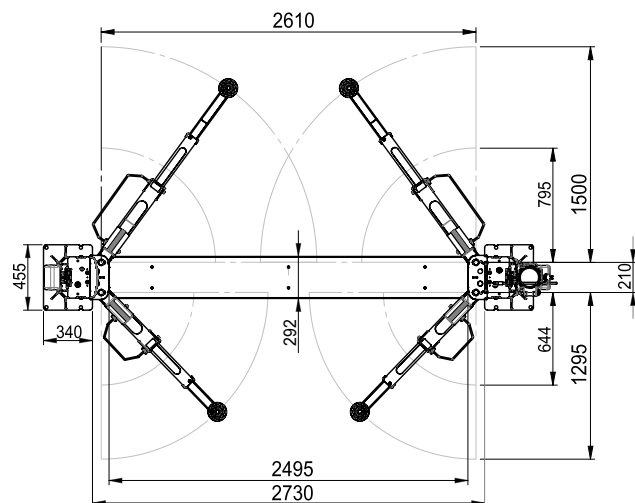
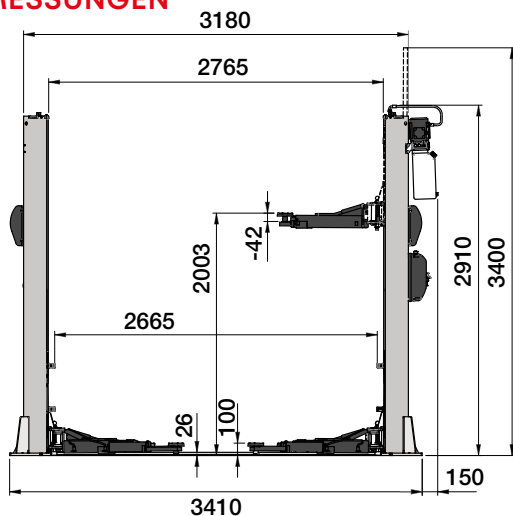
Mechanischer Auflagevorrichtung der Schlitten auf jeder Säule, die maximale Arbeitssicherheit garantiert.

Zwei Sätzen Auflagenverlängerungen

TECHNISCHE DATEN

Vorlage	Erco HC4502 B	Erco HC3502 B
Tragfähigkeit Hebebühne	4500 kg	3500 kg
Hebezeit	40 s	
Drehstrommotor	400/230V - 3kW - 3Ph - 50/60Hz	
Einphasenmotor	230V - 3kW - 1Ph - 50/60Hz	
Max. Hubhöhe	2003 mm	
Mindesthubhöhe des Radfreihebers	115 mm	

ABMESSUNGEN



Die Fotografien, die angegebenen Eigenschaften und die technischen Daten sind nicht verbindlich und können ohne Vorankündigung geändert werden.



NEXION SPA - www.corghi.com - info@corghi.com

Designed in



Cod. DPG001399_05/2024

